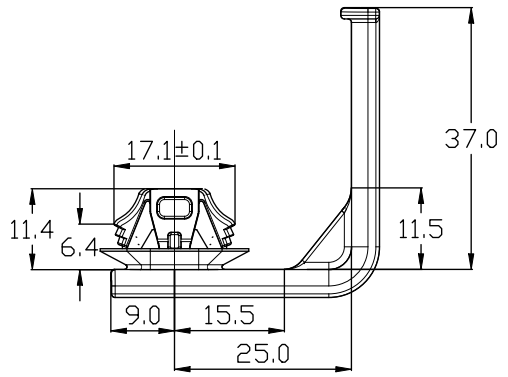
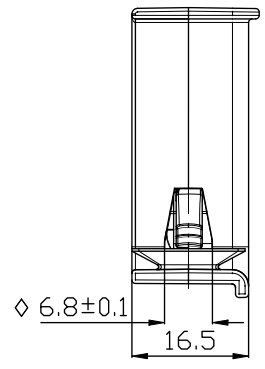
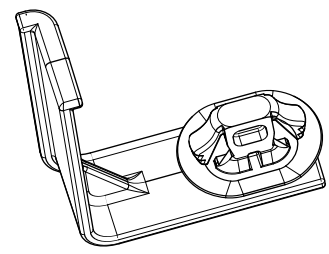
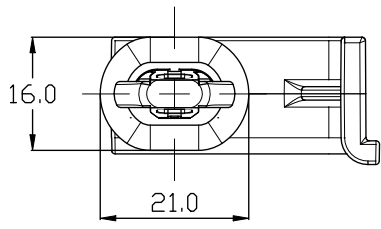


Revision No. 版次	Revisions 变更项	Changed 修改者	Date 日期	Approved 确认者	Date 日期



亿格(厦门)汽车零部件有限公司
 受控文件

NOTES

- 产品表面光泽, 无明显缩坑、毛刺等现象
MUST BE FREE OF FLASH, SHRINKS AND IMPERFECTION THAT AFFECT FUNCTION.
- 产品适用钣金孔为(Φ7±0.1)*(12±0.2)mm长圆孔, 钣金厚度为0.65~2.6mm
FIXING HOLE DIAMETER: (Φ7±0.1)*(12±0.2)mm
FIXING PANEL THICKNESS: 0.65~2.6mm.
- 卡扣插入力小于40N, 拔出力大于140N
CLIP INSERTION FORCE ≤ 40N, PULL FORCE ≥ 140N.
- ◇表示重要尺寸, 共1个。◇Mark is important dimension, There are 1 singnfiant dimension in the draw.
- 未注尺寸详见3D
NO DIMENSIONS AS SHOWN IN THE 3D.

角度 ANGLE	±1.5°
>1000≤2000	±3
>400≤1000	±2
>120≤400	±1.2
>30≤120	±0.8
>6≤30	±0.5
>3≤6	±0.3
>0.5≤3	±0.2
一般公差 GENERAL TOLERANCE	

1	卡扣 CLIP	KLP211269	PP	黑色 BLACK	2.9g	
序号 ISS.	产品名称 PART NAME	产品编码 PART NO.	材料 MATERIAL	颜色 COLOR	重量 WEIGHT	备注 REMARK
设计 DES	谢运辉	日期 DATE	2022-03-02	编码 PART NO.	KLP211269	
审核 CRD	胡先明	日期 DATE	2022-03-02	品名 TITLE NAME	卡扣 CLIP	
批准 APP	胡春建	日期 DATE	2022-03-02	比例 SCALE	1:1	单位 UNIT MM 版次 REV 1.0
客户签核 CLIENT SIGNATURE			日期 DATE		第三角法 3RD	
					页次 SHEET 1 OF 1	



1 2 3 4 5 6 7

A

B

C

D

E

A

B

C

D

E

1 2 3 4 5 6 7 A4