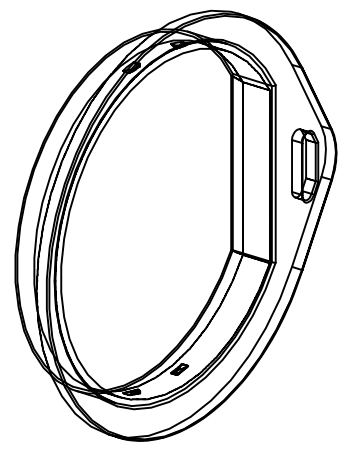
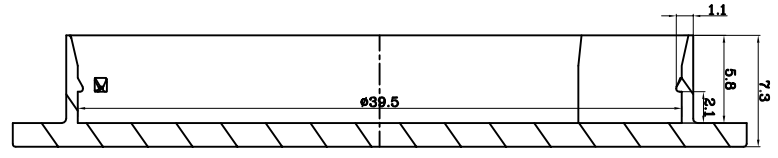
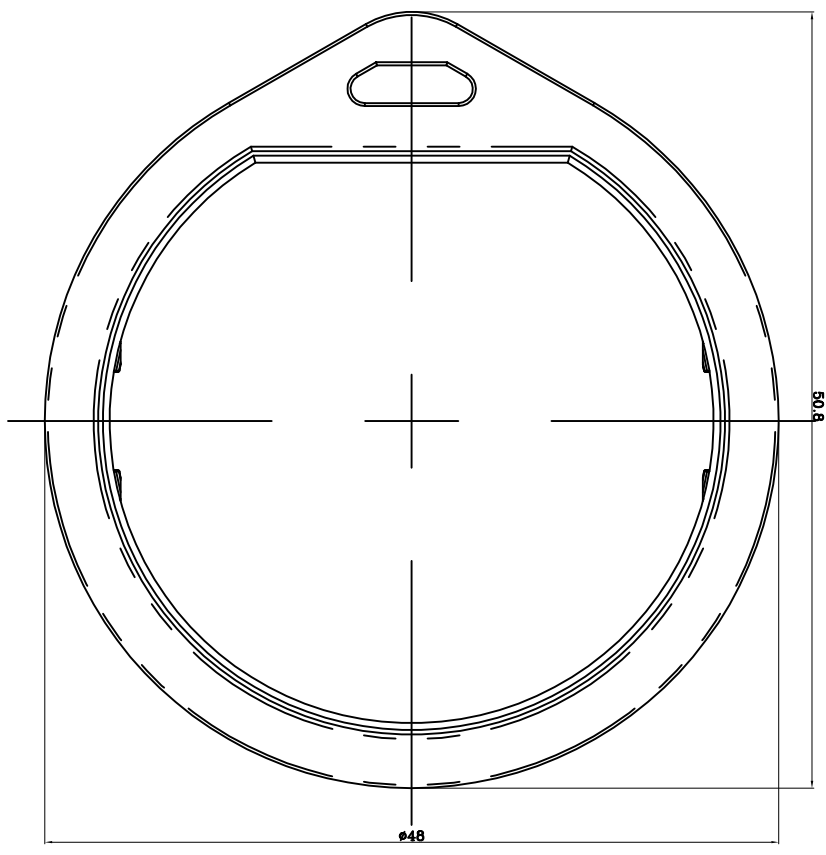


|  |                                |
|--|--------------------------------|
| 符号定义 SYMBOL DEFINITION   | 缺少序号 MISSING SYMBOLS           |
| 无尺寸序号的尺寸 不要检验<br>A DIMENSION WITHOUT AN INSPECTION REPORT SYMBOL DOES NOT REQUIRE INSPECTION | 无缺少序号 NO MISSING SYMBOL NUMBER |
| 总检验次数<br>TOTAL NO. OF INSPECTIONS REQUIRED   |                                |
| 最后使用的尺寸序号<br>LAST NO. USED   |                                |

|              |           |         |      |          |      |   |
|--------------|-----------|---------|------|----------|------|---|
| 1            | 2         | 3       | 4    | 5        | 6    | 7 |
| Revision No. | Revisions | Changed | Date | Approved | Date |   |
| 变更数          | 变更项       | 修改者     | 日期   | 确认者      | 日期   |   |



亿格(厦门)汽车零部件有限公司  
受控文件

|                   |      |
|-------------------|------|
| 角度 ANGLE          | ±2°  |
| >250              | ±2.0 |
| >100≤250          | ±1.3 |
| >50≤100           | ±0.7 |
| >10≤50            | ±0.4 |
| ≤10               | ±0.2 |
| GENERAL TOLERANCE | —按公差 |

**NOTES**

1. 产品表面无毛刺, 裂痕, 收缩变形等不良现象。  
Must be free of burr, crack, shrinkage and imperfections that affect function.
2. 卡扣适配的连接器型号: 132016-000  
Part number of the connector: 132016-000.
3. 未注尺寸详见3D。  
Unfilled dimensions as shown in 3D.

|                          |            |           |     |            |            |            |                  |                |             |            |             |
|--------------------------|------------|-----------|-----|------------|------------|------------|------------------|----------------|-------------|------------|-------------|
| 客户审核<br>CLIENT SIGNATURE | 日期<br>DATE | 设计<br>DES | DES | 日期<br>DATE | 日期<br>DATE | 日期<br>DATE | 品名<br>TITLE NAME | 图号<br>DWG. No. | 比例<br>SCALE | 单位<br>UNIT | 页次<br>SHEET |
|                          |            | 林嘉兴       | 胡先明 | 胡春建        | 2020-09-01 | 2020-09-01 | 盖子<br>COVER      | 132016-000     | 1:1         | MM         | 1/1         |
|                          |            | 批准 AP66   | 胡春建 | 日期 DATE    | 2020-09-01 | 日期 DATE    | 图号 TITLE NAME    | 132016-000     | 第三角法 3RD    | 重量 WEIGHT  | 备注 REMARK   |
|                          |            |           | 胡春建 | 日期 DATE    | 2020-09-01 | 日期 DATE    | 品名 TITLE NAME    | 132016-000     | 第三角法 3RD    | 重量 WEIGHT  | 备注 REMARK   |
|                          |            |           | 胡春建 | 日期 DATE    | 2020-09-01 | 日期 DATE    | 品名 TITLE NAME    | 132016-000     | 第三角法 3RD    | 重量 WEIGHT  | 备注 REMARK   |