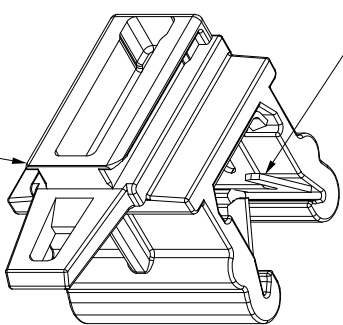
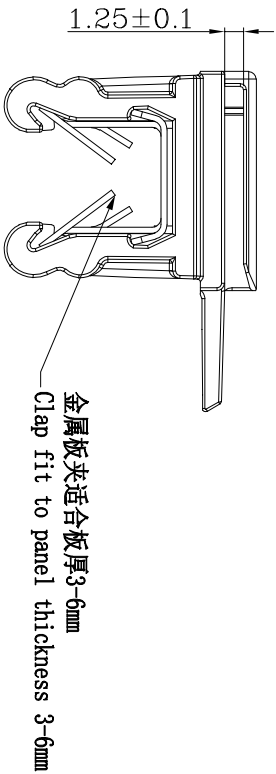
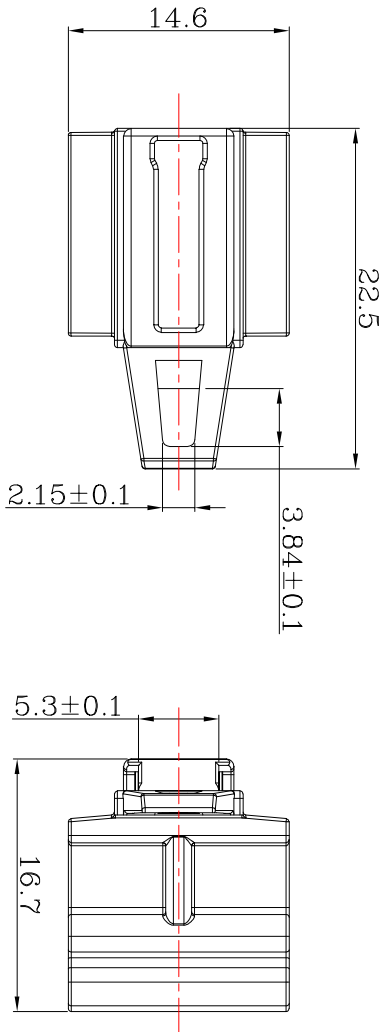


Part/Item No.	Part/Items	Changed	Date	Approved	Date
更改	变更项目	修改	日期	审核	日期



亿格(厦门)汽车零部件有限公司  
 受控文件

- NOTES
- 产品表面光泽, 无明显缩坑、毛刺等现象  
The surface of the product is glossy, without obvious shrinkage pits, burrs, etc.
  - 拔出力 $\geq 150N$ , 卡扣头部插入力 $\leq 60N$ .  
Pull force  $\geq 150N$  & Insertion force  $\leq 60N$ .
  - 使用温度范围:  $-40^{\circ}C \sim 120^{\circ}C$ .  
Operating temperature range:  $-40^{\circ}C \sim 120^{\circ}C$ .
  - 适配的连接器型号: FAKRA-59Z074 & 2326911-X  
Fit for the connector : FAKRA-59Z074 & 2326911-X
  - 未注尺寸详见3D.  
Non dimensioned as shown in 3D.

角度 ANGLE	±1.5°
>1000~2000	±3
>400~1000	±2
>120~400	±1.2
>30~120	±0.8
>6~30	±0.5
>3~6	±0.3
>0.5~3	±0.2

一般公差  
GENERAL TOLERANCE

客户签署 CLIENT SIGNATURE	日期 DATE	设计DES	日期DATE	审核CND	日期DATE	批准APP	日期DATE	品名 TITLE NAME	比例 SCALE	单位 UNIT	页次 SHEET	卡扣 CLIP
		设计DES	2021-09-14	审核CND	2021-09-14	批准APP	2021-09-14	亿格(厦门)汽车零部件有限公司 IGA (Xiamen) Auto Parts Co.,Ltd	2:1	MM	1 OF 1	KLP201220

序号 NO.	产品名称 PART NAME	产品编号 PART NO.	规格 SPEC	颜色 COLOR	重量 WEIGHT	备注 REMARK
2	钣金件 SHEET METAL PARTS	YG023	SPCC	白色 WHITE	0.7g	IPC5
1	卡扣 CLIP	KLP201219	PA66	黑色 BLACK	1.6g	IPC5