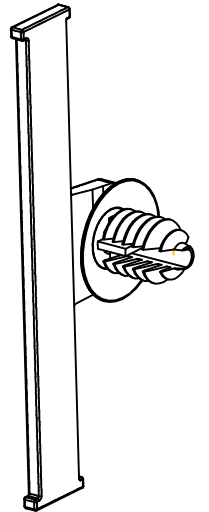
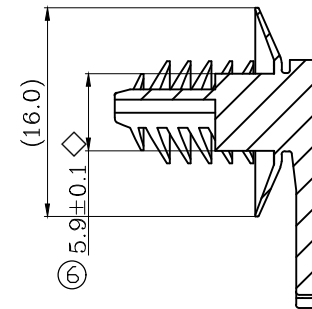
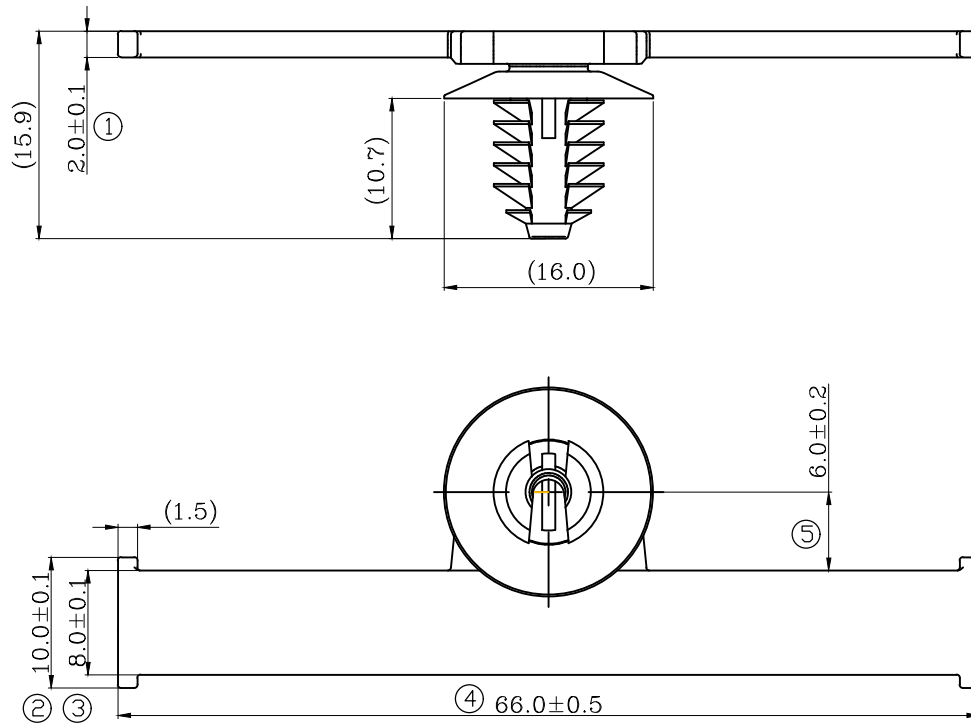


Revision No. 变更数	Revisions 变更项	Changed 修改者	Date 日期	Approved 确认者	Date 日期



NOTES

- 产品表面无毛刺，裂痕，收缩变形等不良现象。
Must be free of burr, crack, shrinkage and imperfections that affect function.
- 产品适用钣金孔为(φ6.5~7.0)±0.1mm的圆孔，钣金厚度为0.6~5.0mm。
Meeting with panel hole size (φ6.5~7.0)±0.1mm, panel thickness 0.6~5.0mm.
- 卡扣头部插入力小于60N，拔出力大于100N。
Insertion force ≤60N, Extraction force ≥100N.
- 卡钉的使用温度范围:-40° C~120° C。
Temperature range:-40° C~120° C.
- 未注尺寸详见3D。
Unfilled dimensions as shown in 3D.

亿格(厦门)汽车零部件有限公司
 受控文件

角度 ANGLE	±1.5°
>1000≤2000	±3
>400≤1000	±2
>120≤400	±1.2
>30≤120	±0.8
>6≤30	±0.5
>3≤6	±0.3
>0.5≤3	±0.2
一般公差 GENERAL TOLERANCE	

设计 DES	林家兴	日期 DATE	2019-06-13	编码 PART NO.	KLP191005
审核 CKD	胡先明	日期 DATE	2019-06-13	品名 TITLE NAME	卡扣CLIP
批准 APP	胡春建	日期 DATE	2019-06-13	比例 SCALE	1:1
客户签核 CLIENT SIGNATURE			日期 DATE	单位 UNIT	MM
				版次 REV	A-00
				页次 SHEET	1 OF 1

1	卡扣 CLIP	KLP191005	PA66	黑色 BLACK	2.1g	
序号 ISS.	产品名称 PART NAME	产品编码 PART NO.	材料 MATERIAL	颜色 COLOR	重量 WEIGHT	备注 REMARK