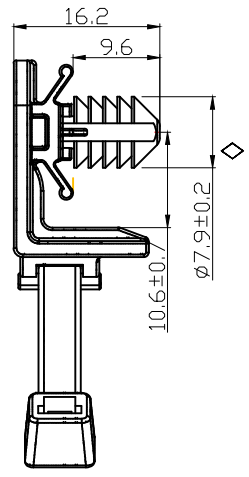
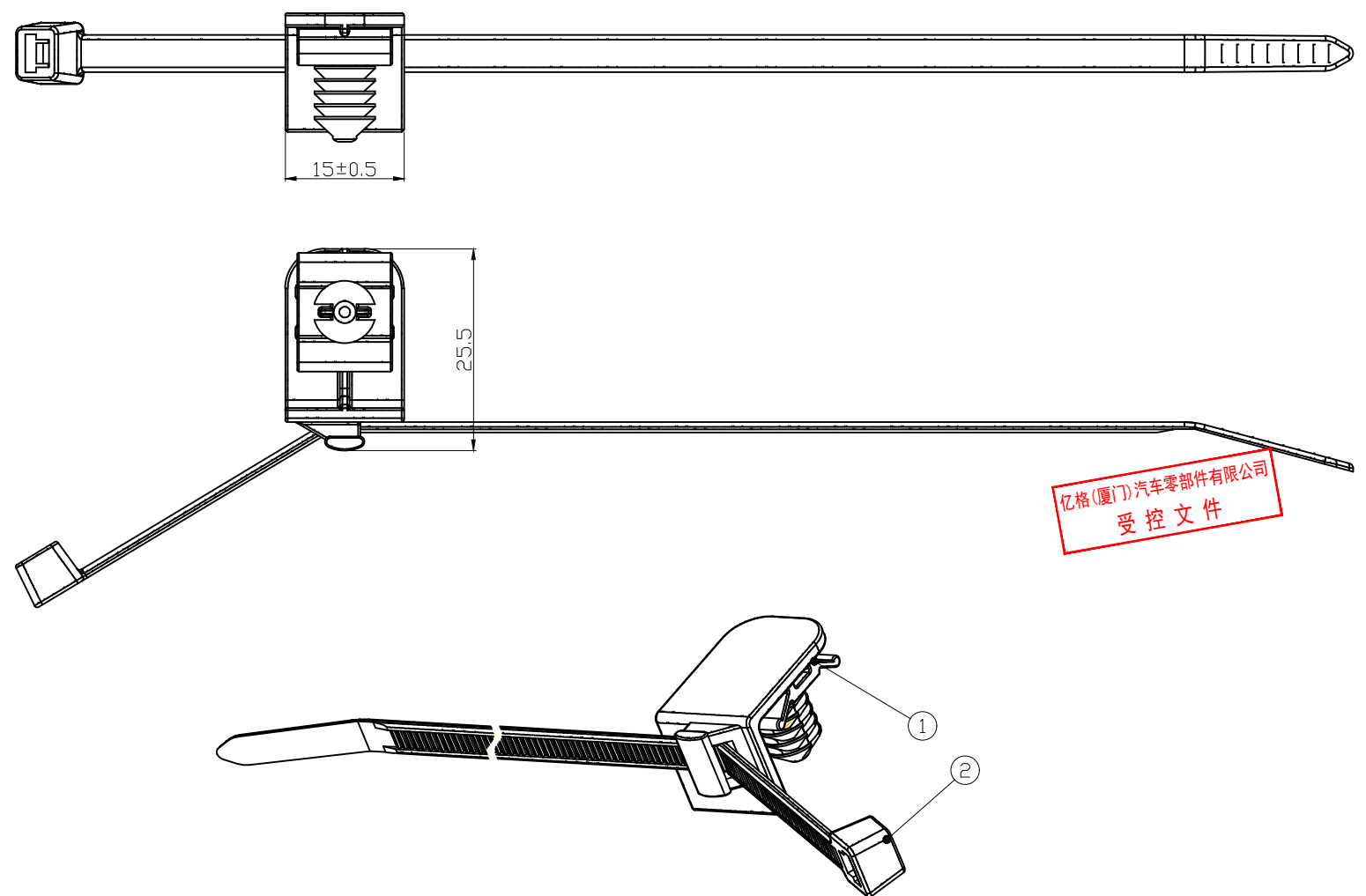


Revision No. 版次	Revisions 变更项	Changed 修改者	Date 日期	Approved 确认者	Date 日期



亿格(厦门)汽车零部件有限公司
受控文件

NOTES

- 产品表面无毛刺，裂痕，收缩变形等不良现象。
Must smooth surface, free of burr, crack, shrinkage and imperfections that affect function.
- ◇ 表示重要尺寸，共1个。◇ Mark is important dimension, There are 1 significant dimension in the draw.
- 产品适用钣金孔为M8螺母/($\phi 6.5 \sim \phi 7.0$) ± 0.2 mm的圆孔，钣金厚度0.6~6.5mm。
Meeting with panel hole size M8 nut / ($\phi 6.5 \sim \phi 7.0$) ± 0.2 mm, panel thickness 0.6~6.5mm.
- 未注尺寸详见3D。
Unfilled dimensions as shown in 3D.

角度 ANGLE	±1.5°
>1000≤2000	±3
>400≤1000	±2
>120≤400	±1.2
>30≤120	±0.8
>6≤30	±0.5
>3≤6	±0.3
>0.5≤3	±0.2
一般公差 GENERAL TOLERANCE	

2	扎带CLIP	KLP130103	PA66	黑色BLACK	1.2g	1PCS
1	卡扣CLIP	KLP211252	PA66	黑色BLACK	1.9g	1PCS
序号 ISS.	产品名称 PART NAME	产品编码 PART NO.	材料 MATERIAL	颜色 COLOR	重量 WEIGHT	备注 REMARK

设计 DES	林家兴	日期 DATE	2021-11-15	编码 PART NO.	KLP211253			
审核 CKD	胡先明	日期 DATE	2021-11-15					
批准 APP	胡春建	日期 DATE	2021-11-15	品名 TITLE NAME	卡扣CLIP			
亿格(厦门)汽车零部件有限公司 IGA (Xiamen) Auto Parts Co., Ltd			比例 SCALE	1:1	单位 UNIT	MM	版次 REV	1.0
			第三角法 3RD		页次 SHEET	1 OF 1		

客户签核 CLIENT SIGNATURE	日期 DATE