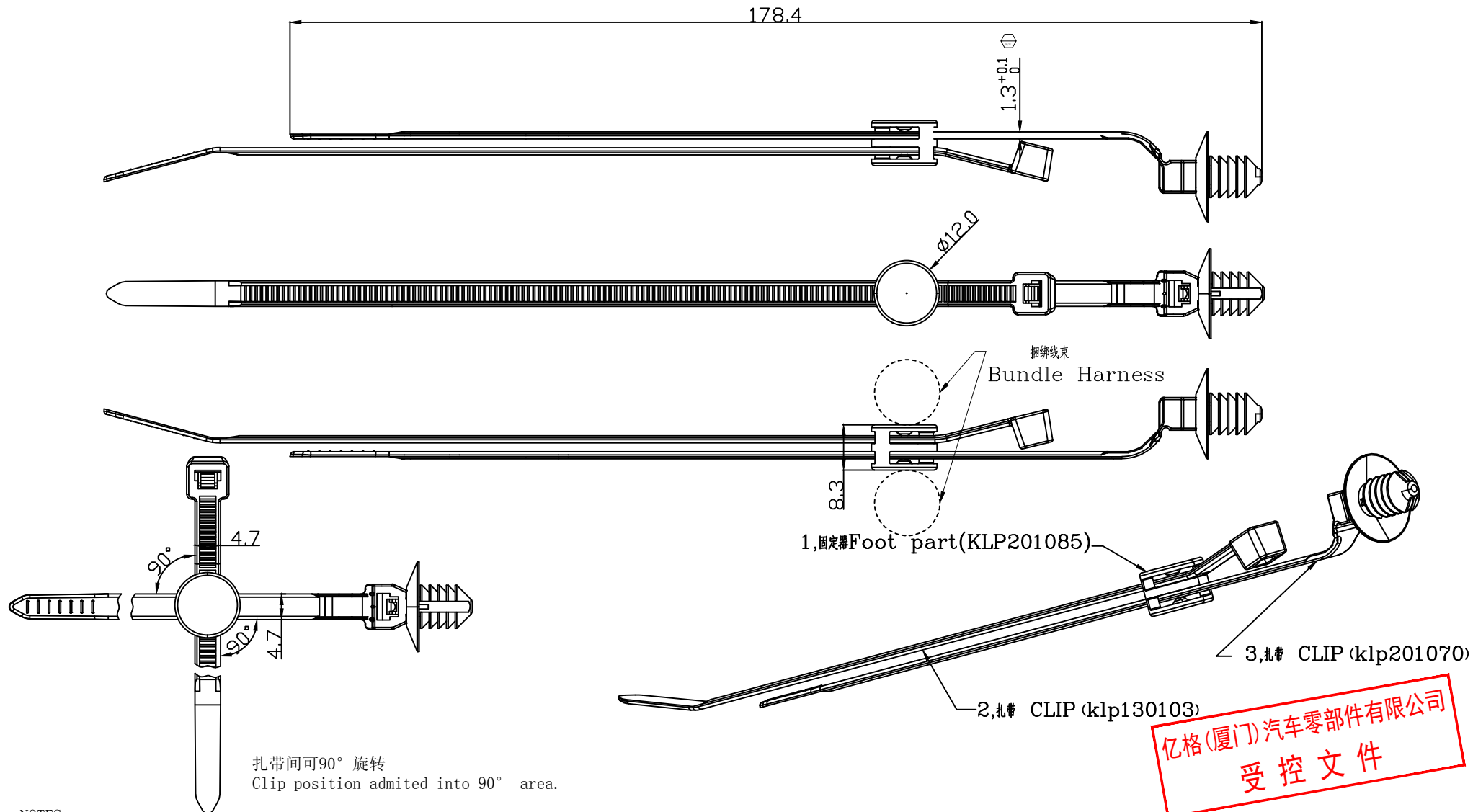


Revision No. 变更数	Revisions 变更项	Changed 修改者	Date 日期	Approved 确认者	Date 日期



亿格(厦门)汽车零部件有限公司  
受控文件

NOTES

角度 ANGLE	公差
±1.5°	±1.5°
>1000≤2000	±3
>400≤1000	±2
>120≤400	±1.2
>30≤120	±0.8
>6≤30	±0.5
>3≤6	±0.3
>0.5≤3	±0.2
一般公差 GENERAL TOLERANCE	

1. 产品表面无毛刺, 裂痕, 收缩变形等不良现象。  
Must be free of burr, crack, shrinkage and imperfections that affect function.

2. KLP201070 扎带拉断力大于150N。  
KLP201070 Tensile breaking force > 150N.

3. 未注尺寸详见3D。  
Unfilled dimensions as shown in 3D.

KLP201086总成图零件表						
3	卡扣 CLIP	KLP201070	PA66	黑色 BLACK	1.5g	IPCS
2	卡扣 CLIP	KLP130103	PA66	黑色 BLACK	1.2g	IPCS
1	固定器Foot part	KLP201085	PA66	黑色 BLACK	0.6g	1pcs
序号 ISS.	产品名称 PART NAME	产品编码 PART NO.	材料 MATERIAL	颜色 COLOR	重量 WEIGHT	备注 REMARK

客户签核 CLIENT SIGNATURE	日期 DATE	设计DES	林家兴	日期DATE	2020-08-17	编码 PART NO.	KLP201086			
	日期DATE	审核CKD	胡先明	日期DATE	2020-08-17		品名 TITLE NAME	卡扣CLIP		
	日期DATE	批准APP	胡春建	日期DATE	2020-08-17			比例 SCALE	1:1	单位UNIT
		IGA 亿格(厦门)汽车零部件有限公司 IGA (Xiamen) Auto Parts Co., Ltd			第三角法3RD		页次 SHEET	1 OF 1		